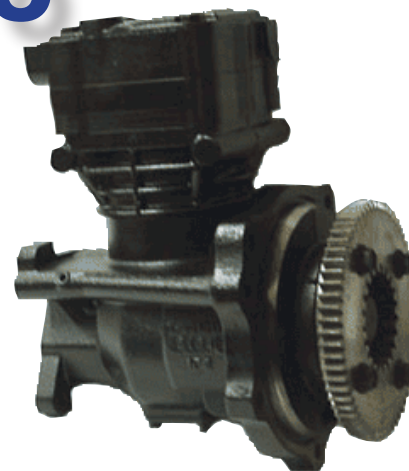


BOLETÍN DE PRODUCTO

Oferta de Piezas de BA921 & BA922



Parte de Accupart # Descripción

Bujes y Rodamiento

KNO61K13BC0	BUJE, CIGÜENAL, (ESTÁNDAR-INFERIOR A .040)
MSC40BVV09-1	RODAMIENTO DE BOLA, DE ESTILO NACHI

Accesorios

BEN7000534	VÁLVULA DE SEGURIDAD, DE TIPO ST-4, M16X1.5, 250 PSI (800534)
BEN7011116	VÁLVULA DE SEGURIDAD, DE TIPO ST-4, 7/8" - UNF 14, 250 PSI
KNO61K13FS1	SELLO, BRIDA, APLICACIÓN CAT
KNO61K13SP1-CR	TAPÓN DE CÁRTER, 68MM, CÁMARA CERRADA BA921
KNO61K13SP2	TAPÓN DE CÁRTER, 48MM, BA921

Empacaduras

BEN7008558	KIT, EMPACADURA, DE TIPO BA021
BEN7012369	KIT, SELLO, CAT, BA921
KNO61K13MG1	EMPACADURA, BRIDA DE MONTAJE, YOOSUNG 7308, K048595, K042162
KNO61K13GF1	EMPACADURA, BRIDA, BA921

Kits de Culata

BEN7023764	KIT, SECUNDARIO, CULATA DE CÁMARA CERRADA, BA921
KNO61K13KA1	KIT, MANTENIMIENTO PRINCIPAL DE TIPOS BA921 & LK3994
KNO61K13KA1-CR	KIT, CULATA, BA921, CULATA DE CÁMARA CERRADA
KNO61K13KA2	KIT, CULATA, DE TIPOS LK3994 & BA921
KNO61K13KA3	KIT, EMPACADURA Y SELLO, DE TIPO BA921
KNO61K13KA4	KIT, VÁLVULA DE LENGÜETA, DE TIPO BA921
KNO61K23KA1	KIT, CULATA COMPLETA, LP3997, MAXFORCE

Componentes Principales

KNO61K13CH1	CULATA, PARTE SUPERIOR, DE TIPO BA921
KNO61K13CH1-CR	CULATA, PARTE SUPERIOR, BA921 DE CÁMARA CERRADA
KNO61K13CH2	CULATA, PARTE SUPERIOR, BA921, DETROIT, FUNDICIÓN
KNO61K13CH3	CULATA, COMPLETO, BA921, DETROIT, FUNDICIÓN
KNO61K13CH4	CULATA, PARTE SUPERIOR, BA921, DD15, DE ESTILO PREVIO
KNO61K13CH5	CULATA, PARTE SUPERIOR, BA921, DD15, DE ESTILO RECIENTE
KNO61K13CH6	CULATA, COMPLETO, BA921, CAT, ALUMINIO
KNO61K13CP1	PLATO DE REFRIGERACIÓN, DE TIPO BA921
KNO61K13CP1-CR	PLATO DE REFRIGERACIÓN, BA921 DE CÁMARA CERRADA
KNO61K13CR1	BIELA, ESTÁNDAR, BA921/922
KNO61K13CS1	CIGÜENAL, BA921, DE ESTILO DETROIT EGR
KNO61K13VP1	ENSAMBLAJE DEL PLACA DE VÁLVULA, DE TIPO BA921
KNO61K13VP1-CR	ENSAMBLAJE DEL PLACA DE VÁLVULA, BA921 DE CÁMARA CERRADA
KNO61K23CH1	CULATA, COMPLETA, LP3997, MAXFORCE
KNO61K23VP1	PLACA DE VÁLVULA, LP3997, MAXFORCE

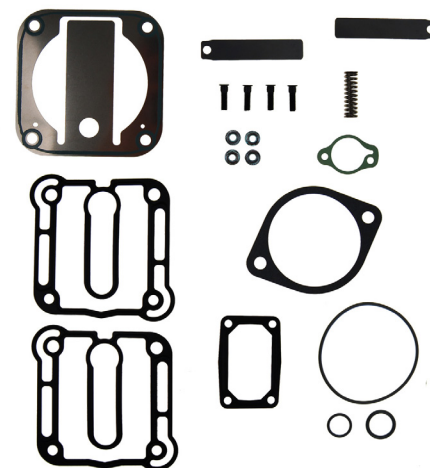
Pistones & Anillos

KNO61K13PP0	ENSAMBLAJE DE PISTÓN, 92MM (ESTÁNDAR, SUPERIOR A .060) Nuevos tamaños
KNO61K13RS0	JUEGO DE ANILLOS, 92MM (ESTÁNDAR, SUPERIOR A .060) Nuevos tamaños

Kits del Descargador

KNO61K12KA5	KIT, SECUNDARIO, DESCARGADOR, BA921/922
KNO61M13KA5	KIT, SECUNDARIO, DESCARGADOR DE TIPO BA921

BA921



KN061K13KA1

KIT, MANTENIMIENTO PRINCIPAL DE TIPOS BA921 & LK3994



KN061K13CH5

CULATA, PARTE SUPERIOR, BA921, DD15, DE ESTILO RECIENTE

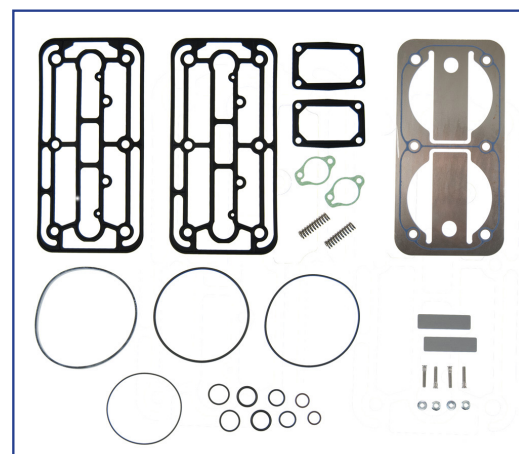
BOLETÍN DE PRODUCTO

Oferta de Piezas de BA921 & BA922

Parte de Accupart #	Descripción
Bujes y Rodamiento	
KNO61K13BC0	BUJE, CIGÜENAL, (ESTÁNDAR-INFERIOR A .040)
MSC40BVV09-1	RODAMIENTO DE BOLA, DE ESTILO NACHI
Accesorios	
BEN700534	VÁLVULA DE SEGURIDAD, M16X1.5, 250 PSI (800534)
BEN701116	VÁLVULA DE SEGURIDAD, 7/8" - UNF 14, 250 PSI
KNO61K13FS1	SELLO, BRIDA, APLICACIÓN CAT
KNO61K13SP1-CR	TAPÓN DE CÁRTER, 68MM, CÁMARA CERRADA BA921
Empacaduras	
BEN705248	EMPACADURA, COBERTURA DE EXTREMO, AUXILIAR, COMPRESOR DETROIT
BEN729299-1	EMPACADURA, BRIDA CON RECUBRIMIENTO DETROIT, COMPRESOR
KNO61K13GF1	EMPACADURA, BRIDA, BA921
Kits de Culata	
KNO61K14KA1	KIT, MANTENIMIENTO PRINCIPAL, BA921, DOBLE
KNO61K14KA2	KIT, CULATA, BA921 DE TIPO DOBLE
Componentes Principales	
KNO61K13CR1	BIELA, ESTÁNDAR, DE TIPO BA921/922
KNO61K14CH1	CULATA, COMPLETO, DE TIPO BA-922, MÉTRICO, DETROIT
KNO61K14CH2	CULATA, COMPLETO, DE TIPO BA-922, ROSCA ESTÁNDAR, CAT
KNO61K14CP1	PLATO DE REFRIGERACIÓN, BA-922
KNO61K14UCH	CULATA, PARTE SUPERIOR, DE TIPO BA921, MÉTRICO, DETROIT
KNO61K14VP1	ENSAMBLAJE DE LA PLACA DE VÁLVULA DE TIPO BA922
Pistones & Anillos	
KNO61K13PP0	ENSAMBLAJE DE PISTÓN, 92MM (ESTÁNDAR, SUPERIOR A .060) Nuevos tamaños
KNO61K13RS0	JUEGO DE ANILLOS, 92MM (ESTÁNDAR, SUPERIOR A .060) Nuevos tamaños
Kits del Descargador	
KNO61K12KA5	KIT, DESCARGADOR SECUNDARIO, BA921/922
KNO61K14KA5	KIT, PRINCIPAL, DESCARGADOR DE TIPO BA922

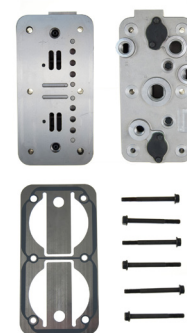


BA922



KN061K14KA1

KIT, MANTENIMIENTO PRINCIPAL, BA921, DOBLE



CULATA, COMPLETO, DE TIPO BA-922, ROSCA ESTÁNDAR, CAT