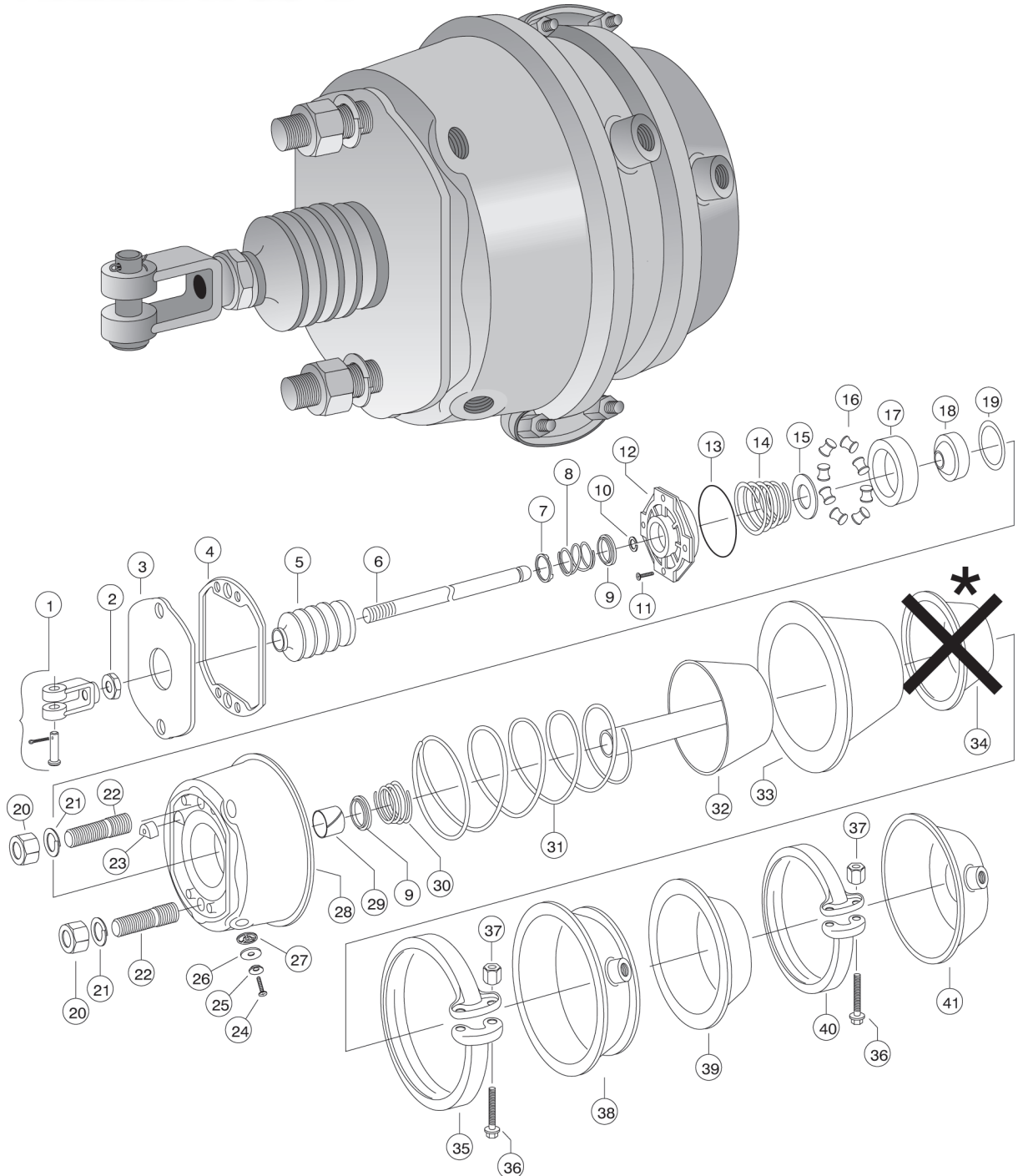
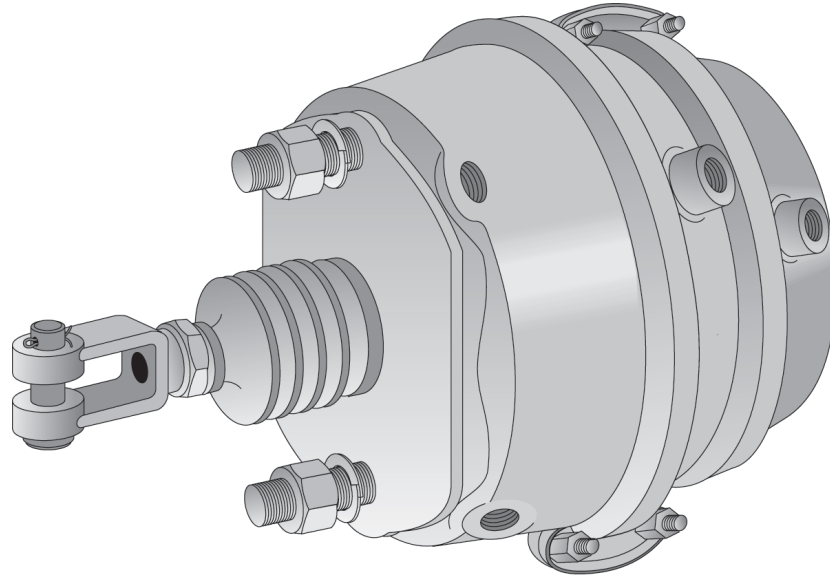


**Accupart International ahora tiene disponible una línea completa de piezas de repuestos para Actuadores DD-3.**



\* Diaphragm separator no longer used on Type 30 model — it should be discarded.



Item	Part #	Description	Qty. Req.
1	BEN728790	CONJUNTO DE ORQUILLA 5/8" x 1/2"	1
2	BEN704781	TUERCA - BLOQUEO DE 5/8"	1
3	BEN743570	PROTECCIÓN CONTRA SALPICADURAS	1
4	BEN746660	JUNTA	1
5	BEN742013	CUBRE POLVO	1
6	BEN743342	VARILLA DE EMPUJE 3/8" LARGO-ESTÁNDAR	1
6-A	BEN741992	VARILLA DE EMPUJE 12" UNIVERSAL	1
7	BEN777831-A	RETÉN DE RESORTE	1
8	BEN777831-B	RESORTE	1
9	BEN746612	ESCOBILLA DE VARILLA	2
10	BEN741993	ANILLO RETENEDOR	1
11	BEN743023	TORNILLO HEXAGONAL	4
12	BEN777831	TAPA SOLA	1
12-A	BEN782424	TAPA COMPLETA-INCLUYE 7,8,9,12	1
13	BEN743682	O-RING	1
14	BEN742003	RESORTE DEL RODILLO	1
15	BEN742004	ARANDELA DE NYLON	1
16	BEN742002	RODILLO	8
17	BEN742001	COLLAR	1
18	BEN742000	PISTÓN, PLÁSTICO	1
19	BEN741999	O-RING	1
20	BEN704781	TUERCA - BLOQUEO DE 5/8"	2
21	BEN702986	ARANDELA DE NYLON	2
22	BEN740538	ESPÁRRAGO 5/8", SUJECIÓN	2
23	BEN741996	RESPIRADOR, FIELTRO	2

Item	Part #	Description	Qty. Req.
24	BEN746370	TORNILLO, ARANDELA RETENEDORA	1
25	BEN746369	ARANDELA, DIAFRAGMA RETENEDORA	1
26	BEN746368	DIAFRAGMA, ESCAPE	1
27	BEN746367	RETÉN DE DIAFRAGMA	1
28	BEN749250	ARMAZÓN SIN PRESIÓN	1
29	BEN741997	RODAMIENTO DE NYLON	1
30	BEN746614	RESORTE RETENEDOR DE LA ESCOBILLA DE LA VARILLA	1
31	BEN742413	RESORTE, PRINCIPAL	1
32	BEN777263	CONJUNTO DE EJE	1
33	BEN792711	DIAFRAGMA, SERVICIO, TIPO 30	1
34	BEN746363	SEPARADOR DEL DIAFRAGMA (OBSOLETO)	1
35	BEN737892	ABRAZADERA ANILLO (SERVICIO)	1
36	BEN737886	PERNO DE MONTAJE DE ABRAZADERA	4
37	BEN737887	TUERCA DE ABRAZADERA, DD-3	4
38	BEN791372	PLATO T-30 DE PRESIÓN PARA SERVICIO PLATE T-30	1
39	BEN746675	DIAFRAGMA, AUXILIAR, TIPO 30	1
40	BEN737891	ABRAZADERA ANILLO, AUXILIAR, TIPO 30	1
41	BEN787174	PLATO DE PRESIÓN AUXILIAR T-30	1
	BEN727746	KIT, ABRAZADERA ANILLO, SERVICIO 35,36,37	
	BEN727745	KIT, ABRAZADERA ANILLO, AUXILIAR - 36,37,40	