

## EMBRAGUES DE VENTILADOR Y KITS DE REPACIÓ

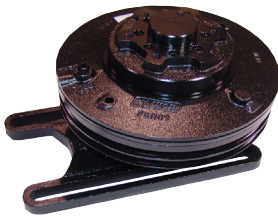
### DE ESTILO HORTON



Drivemaster



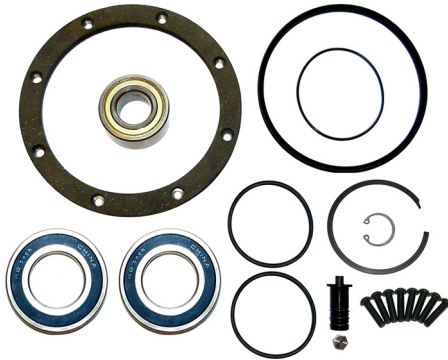
Tipo "S"



TIPO "HTS"

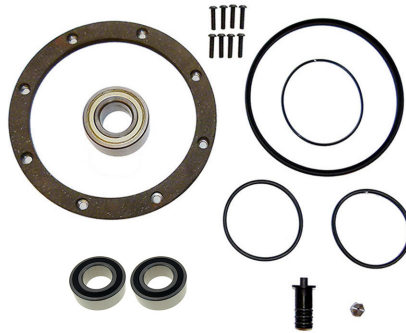
Series	Descripción	Reference #
HOR694205	Kit de Sellos Secundario, se Ajusta los Embragues de las Series "S" & "HTS"	OE# 994205, Kit Maestro # 4205
HOR694212	Fricción, 7.5", de Tipo Horton	OE# 994212, Kit Maestro # 7503
HOR694246	Kit de Revestimientos de 9.5", se Ajusta a los Embragues de las Series "HTS"	OE# 994246, Kit Maestro # 9503
HOR694305	Súper Kit de Reparación, se Ajusta a los Embragues de las Series "HTS"	OE# 994314, Kit Maestro # 7500H
HOR694307	Súper Kit de Reparación, se Ajusta a los Embragues de las Series "S"	OE# 994315, Kit Maestro # 9500H
HOR694314	Kit, Estándar, 7.5", de Tipo Horton	OE# 994305, Kit Maestro # 9500HP
HOR694315	Kit de Reparación Principal, se Ajusta los Embragues de las Series "HTS"	OE# 994307, Kit Maestro # 7500HP
HOR694346	"Kit de Sellos, se Ajusta a los Embragues de las Series Drivemaster y Drivemaster Advantage"	OE# 994346, Kit Maestro # 14-S
HOR694349	"Kit de Revestimientos, se Ajusta a los Embragues de las Series Drivemastery Drivemaster Advantage"	OE# 994349, Kit Maestro # 14-L
HOR694351	Kit, Principal, Drivemaster, Rodamientos W/2 X6209 de Tipo Horton	OE# 994351, Kit Maestro # N/A
HOR694351-5209	"Kit, Principal, Drivemaster, Rodamientos W/2 X5209 de Tipo Horton"	
HOR694351-7209	"Kit, Principal, Drivemaster, Rodamientos W/1 X7209 de Tipo Horton"	
HOR695568	"Kit, Súper, de Tipo DM Advantage, Completo con Rodamiento 1 X 7209"	OE#995568, KIT Maestro
HOR695568PFD	"Kit, Principal, Incluye Plato PFD, Tipo DM Advantage, Completo con Rodamientos 1 x 7209"	
HOR695568SP	"Kit, Principal, Incluye Paquete de Resortes, Tipo DM Advantage, Completo con Rodamiento 1 X 7209"	
HOR695575	"Kit, Súper, de Tipo DM Advantage, Completo con Rodamientos 2 X 5209"	OE#995575, KIT Maestro
HOR695575PFD	"Kit, Principal, Incluye Plato PFD, Tipo DM Advantage, Completo con Rodamientos 2 x 5209"	
HOR695575SP	"Kit, Principal, Incluye Paquete de Resortes, Tipo DM Advantage, Completo con Rodamientos 2 X 5209"	
HOR695985	"Kit, Súper, de Tipo DM Advantage, Completo con Rodamientos 2 X 6209"	OE#995585, KIT Maestro
HOR695985PFD	"Kit, Principal, Incluye Plato PFD, Tipo DM Advantage, Completo con Rodamientos 2 x 6209"	
HOR695985SP	"Kit, Principal, Incluye Paquete de Resortes, Tipo DM Advantage, Completo con Rodamientos 2 X 6209"	

## HORTON TYPE REPAIR KITS



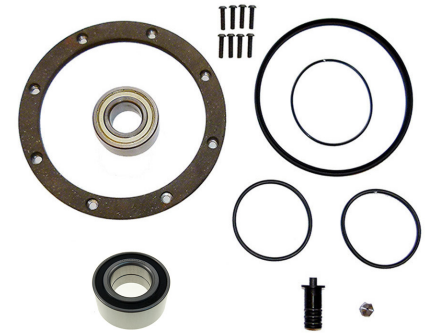
**HOR694351**

Kit, Principal, DM, Tipo Horton con Rodamientos 2 X 6209



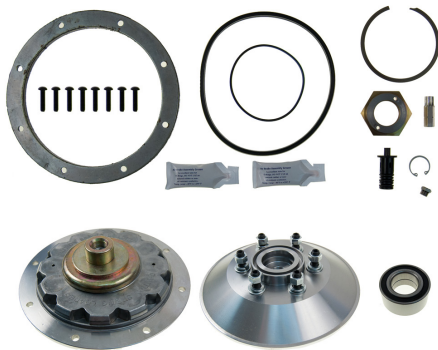
**HOR694351-5209**

Kit, Principal, DM, Tipo Horton con Rodamientos 2 X 5209



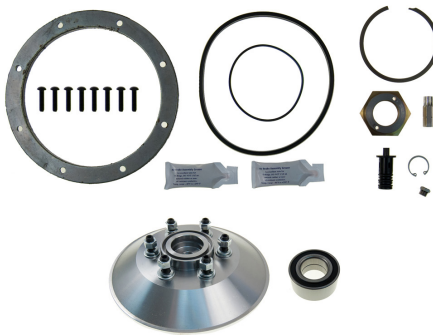
**HOR694351-7209**

Kit, Principal, DM, Tipo Horton con Rodamientos 1 X 7209



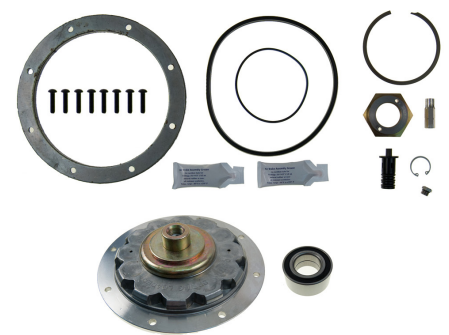
**HOR695568**

Kit, Súper, de Tipo Ventaja DM, Rodamiento 1 X 7209



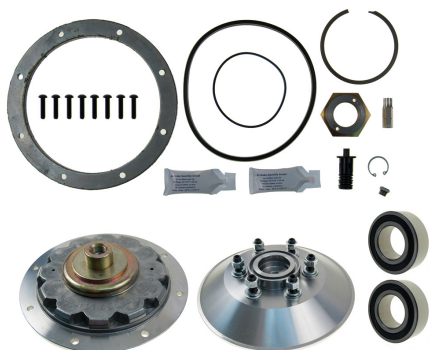
**HOR695568PFD**

Kit, Principal, Incluye Plato PFD, Tipo Ventaja DM, Completo con Rodamientos 1 x 7209



**HOR695568SP**

Kit, Principal, Incluye Paquete de Resortes, Tipo DM Advantage, Completo con Rodamiento 1 X 7209



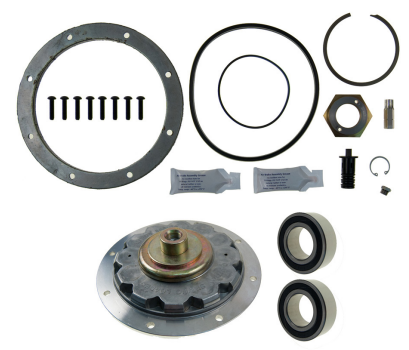
**HOR695575**

Kit, Súper, Tipo DM Advantage, Completo con Rodamientos 2 X 5209



**HOR695575PFD**

Kit, Principal, Incluye Plato PFD, Tipo DM Advantage, Completo con Rodamientos 2 x 5209

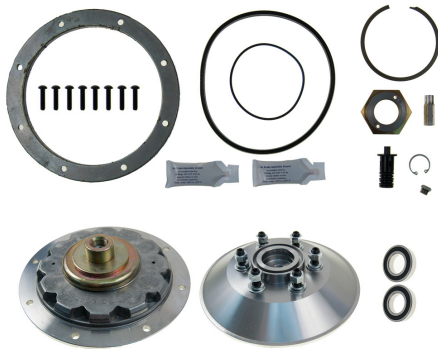


**HOR695575SP**

Kit, Principal, Incluye Paquete de Resortes, Tipo Ventaja DM, Completo con Rodamientos 2 X 5209

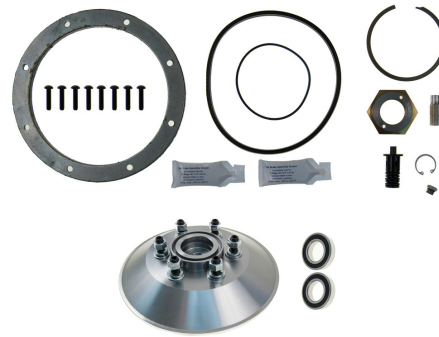
## FAN CLUTCHES & REPAIR KITS

### HORTON STYLE REPAIR KITS



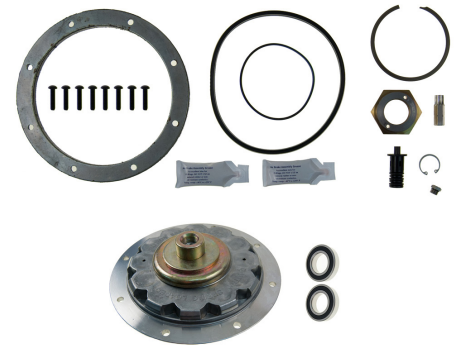
**HOR699985**

Kit, Súper, Tipo DM Advantage, Completo con Rodamientos 2 X 6209



**HOR699985PFD**

Kit, Principal, Incluye Plato PFD, Tipo DM Advantage, Completo con Rodamientos 2 x 6209



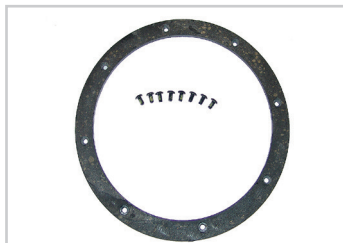
**HOR699985SP**

Kit, Principal, Incluye Paquete de Resortes, Tipo DM Advantage, Completo con Rodamientos 2 X 6209



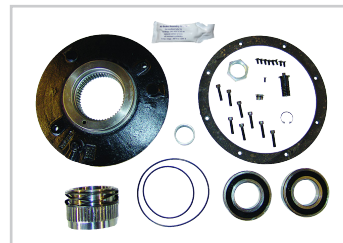
**HOR694205**

Kit de Sellos Secundario, se Ajusta a los Embragues de las series "S" & "HTS"



**HOR694246**

Kit de Revestimientos de 9.5", Se Ajusta a los Embragues de las Series "HTS"



**HOR694305**

Súper Kit de Reparación, Se Ajusta a los Embragues de las Series "HTS"



**HOR694307**

Súper Kit de Reparación, Se Ajusta a los Embragues de las Series "S"



**HOR694315**

Kit Principal de Reparación Se Ajusta a los Embragues de las Series "HTS"



**HOR694346**

Kits de Sellos, se ajusta a los Embragues de las Series Drivemaster y Drivemaster Advantage



**HOR694349**

Kit de Revestimiento, Se Ajusta a los Embragues de las Series Drivemaster y Drivemaster Advantage